



Trágyaszórók

Praktikus, precíz, pontos

3

Termékcsalád

2650

**értékesített
trágyaszóró
2014 óta**

16

Modell

Térfogat

6-35 m³

Szórókeretek

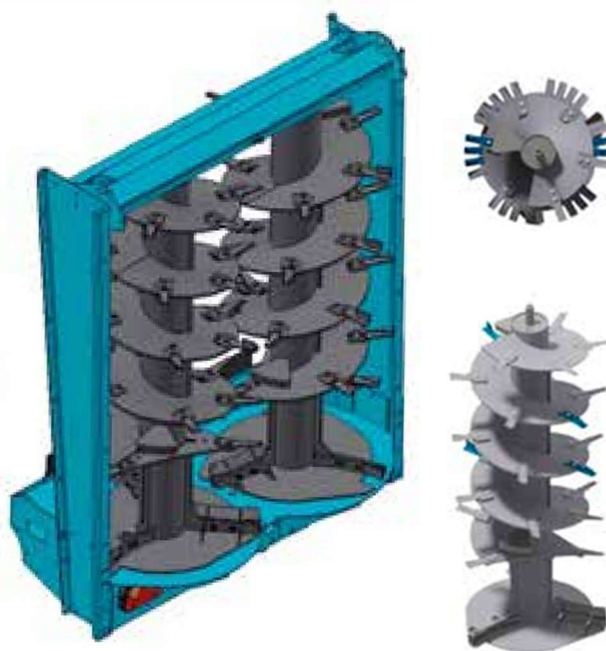
TCE röpítőtányéros

Ez a berendezés pontos kijuttatásáról, széles, esernyő alakú szórásképéről ismert. Jól szabályozhatók vele a dózisek, ezért precíziós gazdálkodáshoz első osztályú választás. Alkalmas mészszipa, vagy komposzt szórására is.



ESP vertikális

A keret dőlésszöge biztosítja az optimális szórás szélességet és a hatékony kijuttatást. A robusztus törőhengereken semmi nem akad meg, így nem kell aggódnia a trágya minősége miatt.



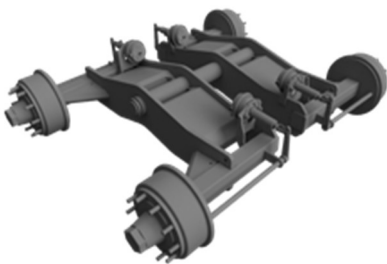
MONITOROK

6 KÜLÖNBÖZŐ MEGOLDÁS, 4 BEÉPÍTETT MÉRLEG



Modell	First	Master	Térfogat Rollcontrol	Access-Cible Rollcontrol	MAVIC Access-Cible* Rollcontrol	Dynamic Rollcontrol
ROLLFORCE-COMPACT	X	X				
ROLLFORCE	X	X	X	X	X	X
ROLLFORCE-ECO						X
ROLLMAX	X	X				X
HANGJELZÉS HA ÁLLÓ HELYBEN FOROGNAK HENGEREK	X	X	X	X	X	X
KOMPAKT, TARTÓS ÉS 100% VÍZÁLLÓ MONITOR	X	X	X	X	X	X
ARÁNYOS LÁNCSEBESSÉG ÁLLÍTÁS	X	X	X	X	X	X
GYORSGOMB A SEBESSÉG MEGDUPLÁZÁSÁRA A SZÓRÁS VÉGÉN	X	X				
LÁNCSEBESSÉG KIJELZÉSE (m/min vagy %)	X	X	X	X	X	X
LESZÓRT TERÜLET MÉRÉSE (teljes vagy részterület)		X	X	X	X	X
NYOMÁSCSÖKKENTŐ SZELEP mely túlrakodáskor lép működésbe		X	X	X	X	X
A LÁNC AUTOMATIKUS LEÁLLÍTÁSA ha a hengerek nem forognak		X	X	X	X	X
HIDRAULIKUS FUNKCIÓK SZÁMA		4	4	4	4	5
BEÉPÍTETT MÉRLEG: FOLYAMATOS SÚLYKIJELZÉS			X	X	X	X
KAMERA KEZELÉS			X	X	X	X
DÓZIS ASSZISZTENS			X	X	X	X
DÓZIS SZABÁLYOZÁSÁNAK ALAPJA			Sűrűség	Sűrűség	Sűrűség+nyomaték	Tényleges súly
ÖNÁLLÓ MÓD megadott dózis alapján				Lehordolánc és zsalu automatikus szabályozása	Lánc és zsalu automatikus szabályozása nyomaték érzékelő alapján	Állandó dinamikus súlymérés alapján automatikus láncsebesség állítás
ÁLLANDÓ DINAMIKUS SÚLYMÉRÉS						X
DINAMIKUS SÚLYSZABÁLYOZÁS						X
ISOBUS						X
PRECÍZIÓS GAZDÁLKODÁSBAN ALKALMAZHATÓ kijuttatási térkép alapján						X

FUTÓMŰVEK



ROCKER BEAM ROLLAND:

A két független féloldal kiváló stabilitást nyújt billentéskor és szállításkor is, mivel a kerekek állandóan érintkeznek a talajjal.



TANDEM / TRIDEM:

Vizsgáztatható 40 km/h-ig, kompatibilis a Roll-link tengely-kormányzással.



ROLLFAST 2 VAGY 3 TENGELY:

Minden keréknek saját független hidraulikus csillapítása van ezzel az üzemanyag-fogyasztás és a talajtaposás is kevesebb. A háromtengelyes Rollfast is vizsgáztatható 40 km/h-ig, Roll-link kompatibilis.

Rollforce Eco-Spreader



Fókuszban a környezetvédelem

Az Eco-spreading logó a Rollforce trágyaszórókon a **pontosság és az egységes szórás kép garanciája.**

Az Eco-spreading egy független szervezet, mely az agrárium környezetbaráttá tételével, azon belül a szervestrágya kijuttatás hatékonyságának növelésével foglalkozik.



**INRAE
TESZTPADON
MINŐSÍTETT**

**RÖPÍTŐTÁNYÉROS
SZÓRÓBERENDEZÉS**



**FOLYAMATOS
DINAMIKUS
SÜLYMÉRÉS**



**ALACSONY
KERÉKNYOMÁS**

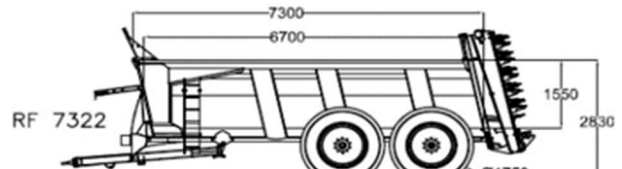
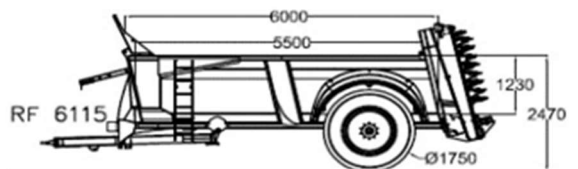
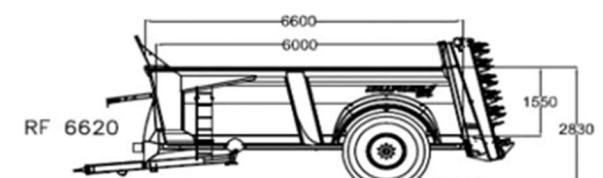
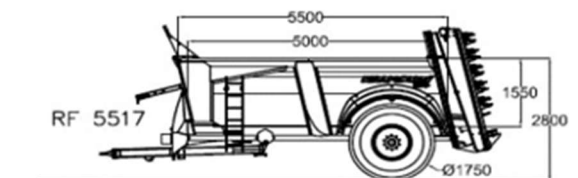
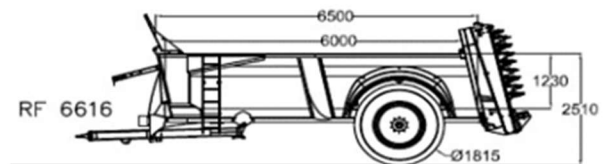
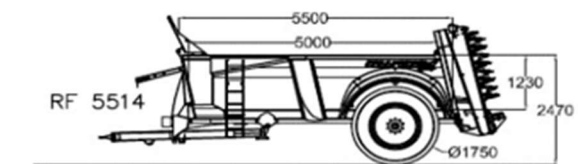
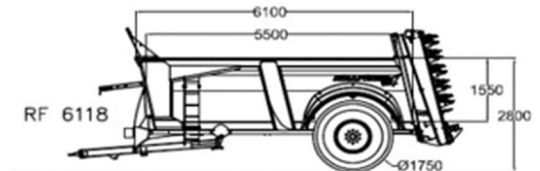
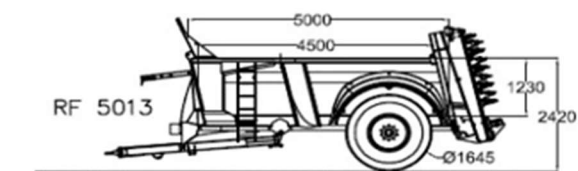


		Eco-spreading előírás	Jelenlegi előírás (EN 13080)
DÓZIS SZABÁLYOZÁS	Állandó sebességnél	+/- 15%	Nincs előírás
	Változó sebességnél	+/- 15%	Nincs előírás
EGYENLETES SZÓRÁSKÉP	Variációs együttható	≤ 20%	≤ 30%
SZÓRÁS SZÉLESSÉGE	Állandó sebességnél	≥ 70%	≥ 35%
	Változó sebességnél	≥ 50%	Nincs előírás

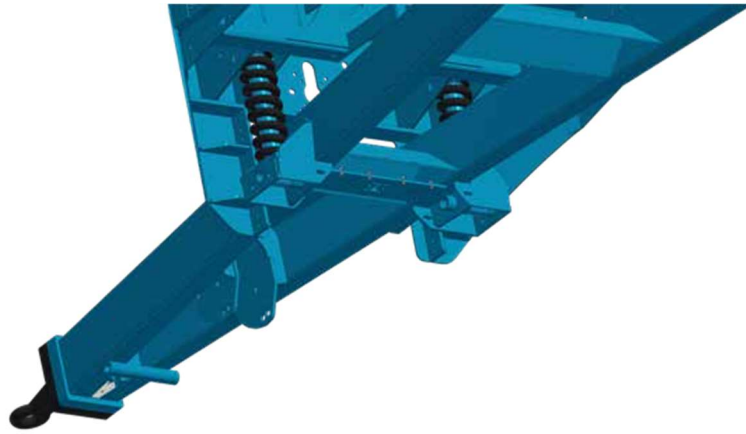


Rollforce

Kisgazdaságok és
szolgáltatók
igényeire szabva



**Stabil, masszív,
háromszög alakú
vonórúd**



- A rakomány a perforált homlokfalon keresztül ellenőrizhető a fülkéből
- Az elektronikus és hidraulikus alkatrészeket elől egy műanyag ajtó védi
- A faltól falig érő kaparólánc pedig garantálja a teljes kiürítést.



**Hidraulikus
lámpavédő
burkolat**



**Zsalu a kijuttatott
mennység
beállításához***



**Masszív kétoldali
láncmeghajtás**



**Hidraulikus
csillapítású
vonórúd a
maximális
kényelemért***



**Nézd meg őket
munka közben**

Opcionális*

	ROLLFORCE 5013	ROLLFORCE 5514	ROLLFORCE 5517
Terhelhetőség (t)	11	12	15
Saját tömeg (t)	5,3	5,8	5,7
Felépítmény felső hossza (m)	5	5,5	5,5
Falmagasság (m)	1,23		1,55
Belső szélesség (alsó/felső) (m)	1,46/1,84		1,46/1,81
Teljes hosszúság (m)	7,67	8,17	8,17
Rakodási magasság alap kerekkel (m)	2,42	2,47	2,80
Térfogat zsaluval (m ³)	13	14	17
Perforált homlokfal panel	Standard		
HLE acél lemezvastagság (felépítmény) (mm)	4	4	4
Manuális láncfeszesség állítás rugóval	Standard		
FIRST monitor	Standard		
Duplacsuklós kardán nyírócsavarral	Standard		
Nyomtáv (mm)	2200		
„A frame” vonórúd rugós csillapítással	Standard		
Csavarozott vonószem	Standard		
Világítás+sárga villogó aljzat	Standard		
Szélességjelző	Standard		
Kerekek	460/85R38 A 846		
Sárvédők	Standard		

	ROLLFORCE 6115	ROLLFORCE 6115	ROLLFORCE 6616	ROLLFORCE 6620	ROLLFORCE 7322
Terhelhetőség (t)	9,6	9,5	9,2	9	17,3
Saját tömeg (t)	6,4	6,5	6,8	7	8,5
Felépítmény felső hossza (m)	6,1	6,1	6,6		7,3
Falmagasság (m)	1,23	1,55	1,23	1,55	1,55
Belső szélesség (felső/alsó) (m)	1,46/1,84	1,46/1,81	1,46/1,84	1,46/1,81	1,46/1,81
Teljes hosszúság (m)	8,67	8,67	9,17	9,17	9,87
Rakodási magasság alap kerekkel (m)	2,48	2,80	2,51	2,83	2,98
Térfogat zsaluval (m ³)	15	18	16	20	22
Perforált homlokfal panel	Standard				
HLE acél lemezvastagsága (felépítmény)(mm)	4				
Manuális láncfeszesség állítás rugóval	Standard				
FIRST monitor	Standard				
Duplacsuklós kardán nyírócsavarral	Standard				
Vonórúd csillapítása	Rugós				Hidraulikus
Csavarral rögzített vonószem (8 csavar)	Standard				
Világítás+sárga villogó aljzat	Standard				
Szélességjelzők	Standard				
Nyomtáv (mm)	2200				
Kerekek	460/85R38		580/70R38		620/75R26
Sárvédők	Standard				x

Választható kerekek

Típus	Méret	Kerekenkénti terhelés 40km/h
580/70R38 Agristar	577x1831	6660kg - 3,3 bars
650/75R32 All A 360	625x1800	7560 kg - 3,8 bar
650/75R32 Alliance A360 172A8	625x1800	7560 kg - 3,9 bars
650/75R32 MITAS	650x1795	6300 kg - 3,2 bar
680/85R32 MITAS	675x1950	7500 kg - 3,2 bar
710/55R34 Nokian ELS	710x1645	9750 kg - 2,8 bar
710/70R38 All A 845	716x1958	7550 kg - 2,4 bar

Választható felszereltség

Hidraulikus talpalás a traktorból
Hidraulikus vonórúd csillapítás
K80 vonófej
Duplacsuklós kardán + autoreset
Plexi homlokfal panel
Zsalujelző
Zsalujelző + zsaluvédő funkció
Kétoldali láncmeghajtás 5514, 5517, 6115 & 6118 modellekre
Záróajtó közúti szállításhoz (vertikális szórókerethez)
Független hidraulika rendszer
Load sensing
Hidraulikus lámpavédő burkolat
Hidraulikus láncfeszesség állítás
Fa magasítók 180x60mm
12 mm erősített lapát TCEi röpitőanyagokra
Sárga villogó
LED világítás
Táblaszéli szóráshatároló (záróajtókkal nem kompatibilis)
Fordulatszámoló (lehordótengelyhez)





Hidraulikus szóráshatóró



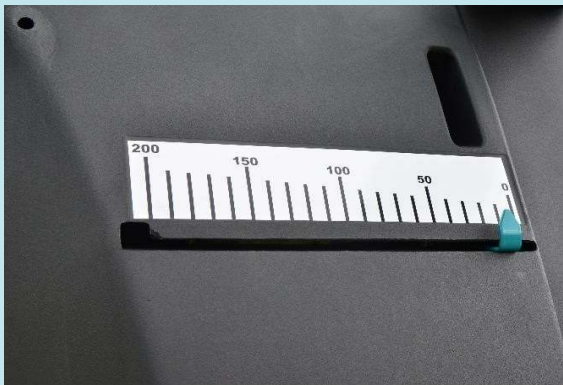
TCEi hidr. szóráshatóró



Duplacsuklós kardán



Fa magasítók



Zsalu visszajelző



Független hidr. rendszer



Zsalu



Hidraulikus lámpavédő